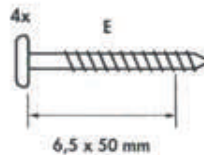
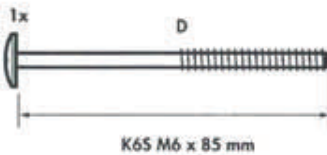
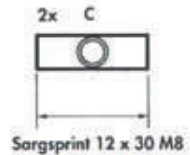
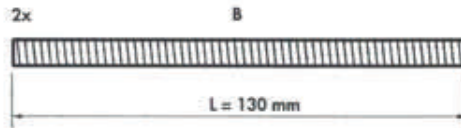
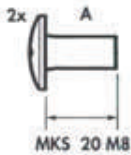
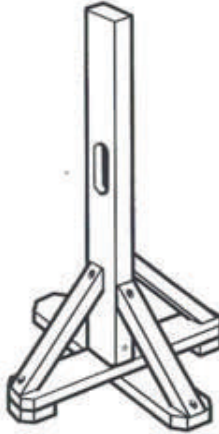


HINDERSTÖD

BÄRLÄTT - För nyckelhållsskena
MONTERINGSANVISNING - ASSEMBLY INSTRUCTIONS



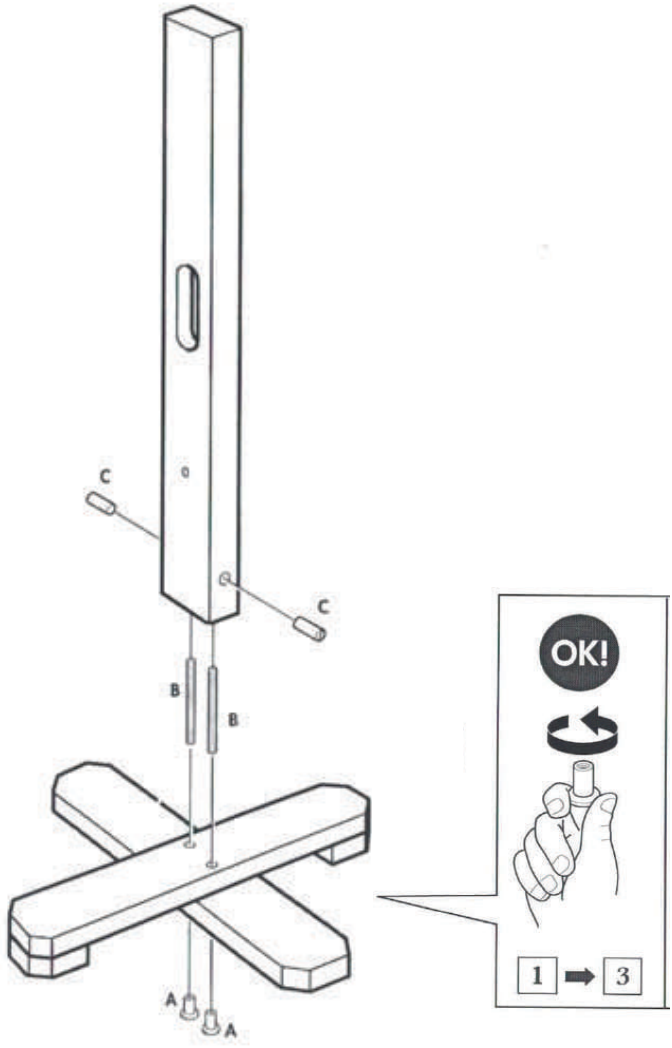
VERKTYG SOM BEHÖVS
FÖR MONTERING



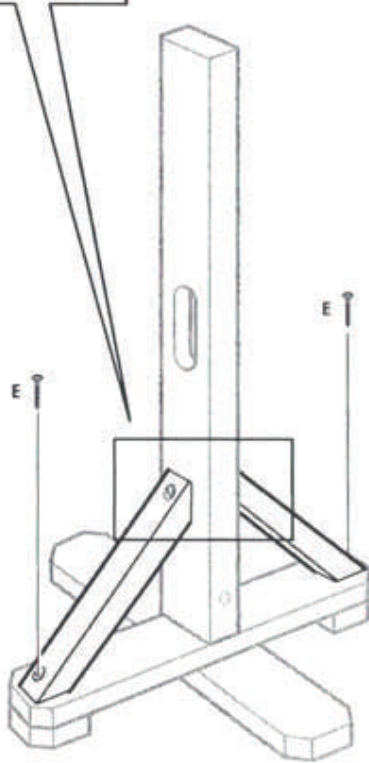
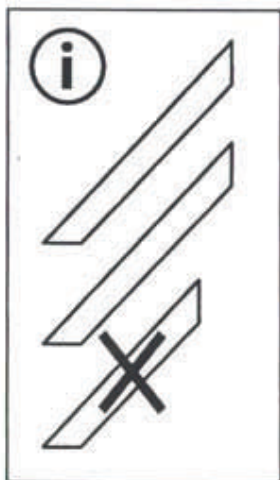
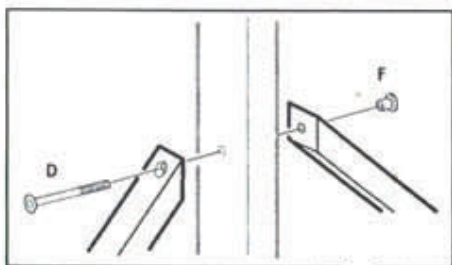
Insexnyckel

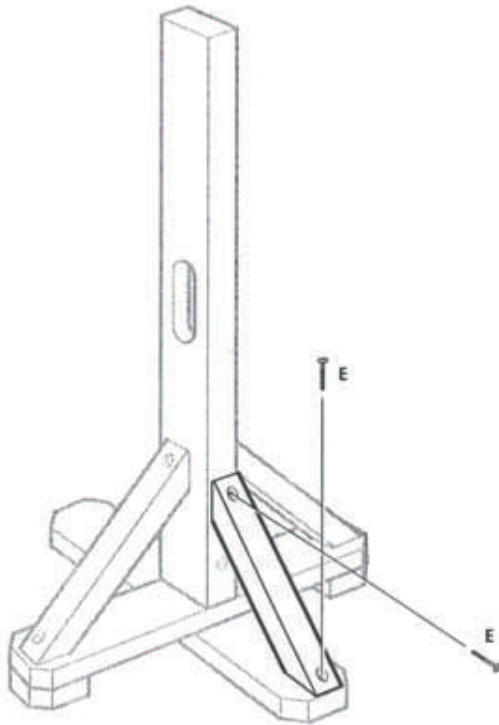


1



MONTERA SKRUVAR ENL: BILD 1-3
SLUTSPÄNN INTE SKRUVARNA INNAN
ALLA DETALJER SITTE PÅ PLATS





NÄR ALLA TRÄDETALJER ÄR MONTERADE OCH SKRUVARNA FINGERSPÄNDA - STÄLL HINDERSTÖDET PÅ PLANT UNDERLAG OCH EFTERSPÄNN SKRUVARNA MED INSEXNYCKEL X-VIS SÅ ATT TORNET STÅR RAKT