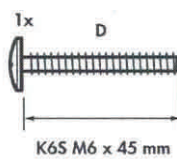
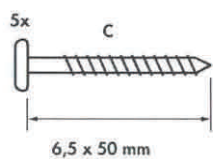
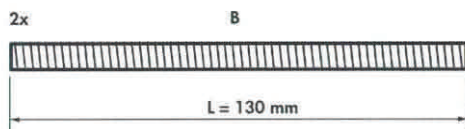
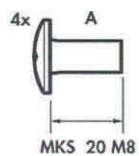
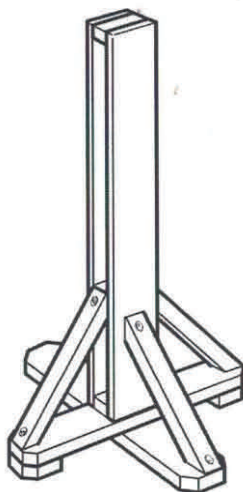


# HINDERSTÖD

För bomhållare med bygel  
MONTERINGSANVISNING-ASSEMBLY INSTRUCTIONS



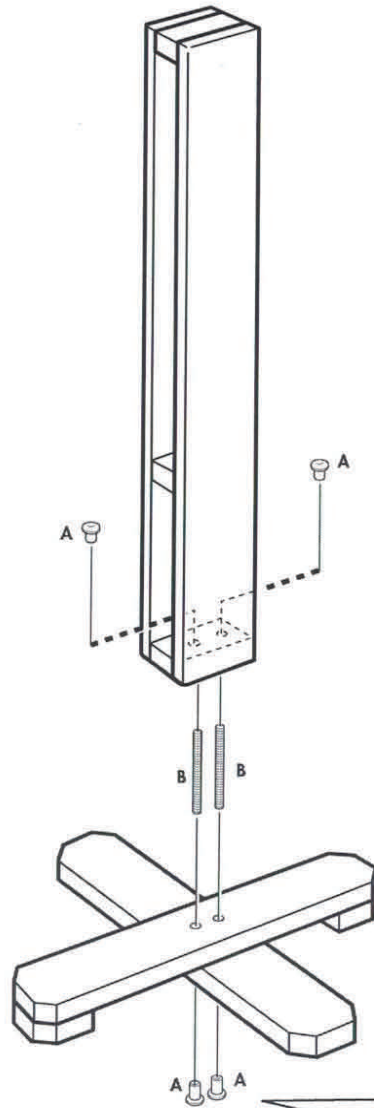
VERKTYG SOM BEHÖVS  
FÖR MONTERING



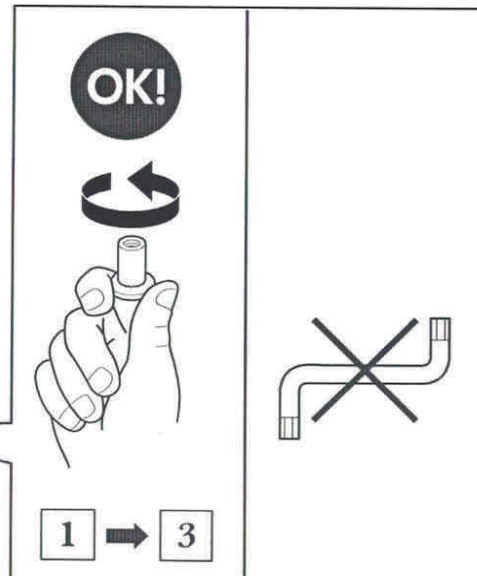
Insexnyckel



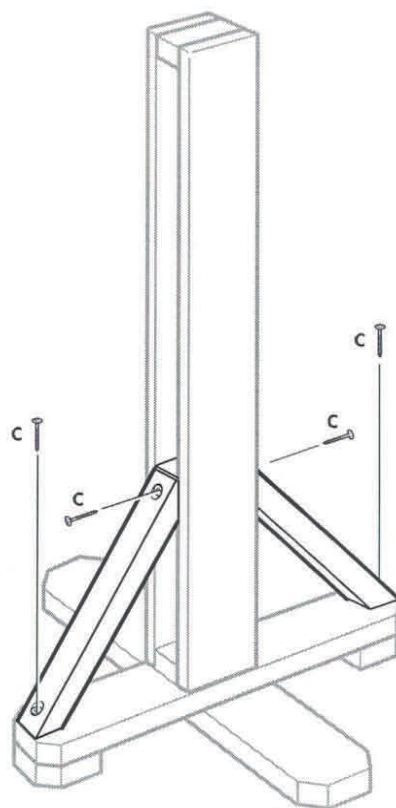
1



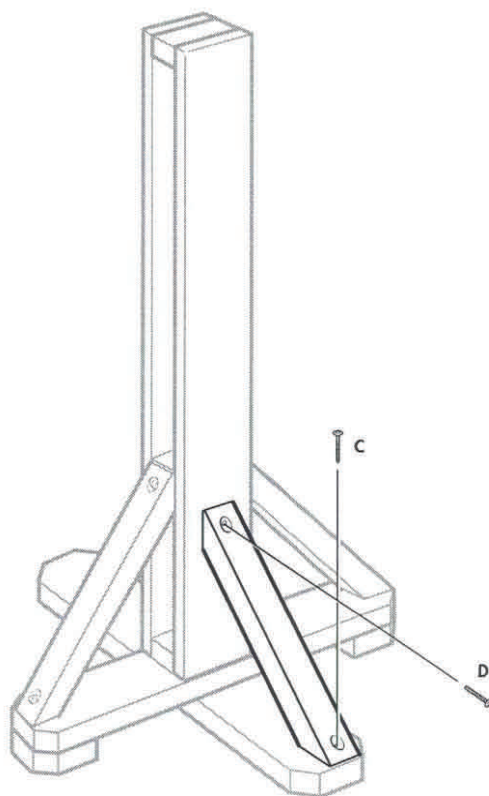
MONTERA SKRUVAR ENL. BILD 1-3  
SLUTSPÄNN INTE SKRUVARNA  
INNAN ALLA DETALJER SITTER PÅ  
PLATS



2



3



NÄR ALLA TRÄDETALJER ÄR MONTERADE OCH SKRUVARNA  
FINGERSPÄNDA - STÄLL HINDERSTÖDET PÅ PLANT UNDERLAG  
OCH EFTERSPÄNN SKRUVARNA MED INSEXNYCKEL X-VIS SÅ  
ATT TORNET STÅR RAKT

[www.djurgardensridsport.com](http://www.djurgardensridsport.com)